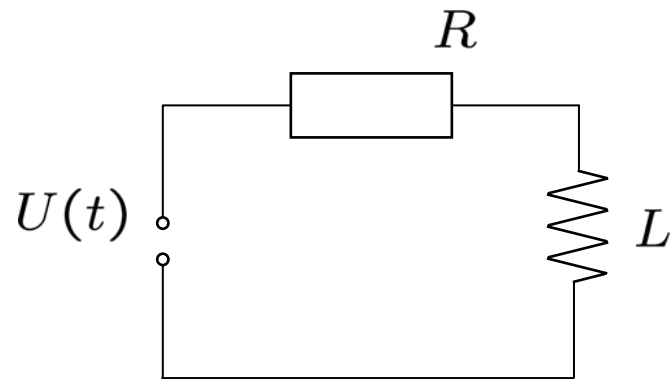


# Bemerkung 2.5: Lineare Differentialgleichungen (II)

Beispiel  $RL$ -Stromkreis (vgl. Beispiel 1.2)



$$L \dot{I}(t) + RI(t) = U(t)$$

$$U(t) = U_0 \cos \omega t \Rightarrow$$

$$I(t) = c e^{-\frac{R}{L}t} + \frac{U_0}{\sqrt{R^2 + \omega^2 L^2}} \cos(\omega t - \delta)$$

$$\text{mit } \delta := \arctan(\omega L/R)$$

