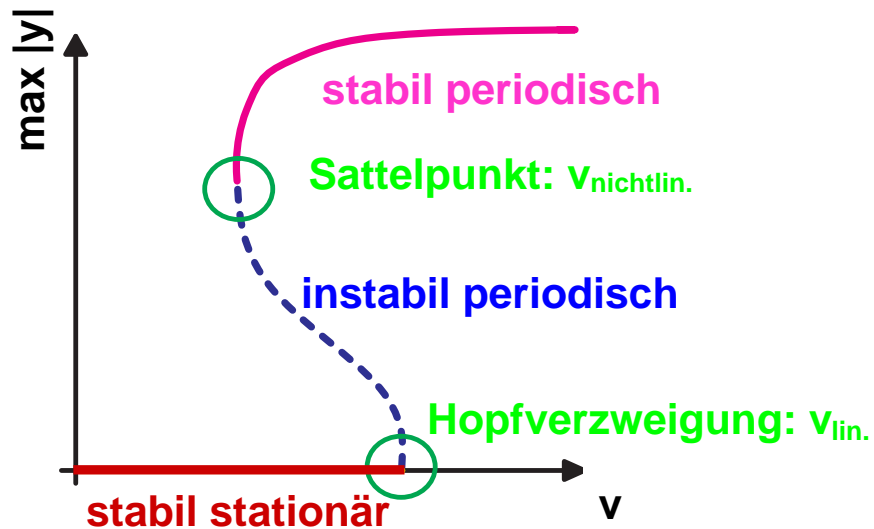
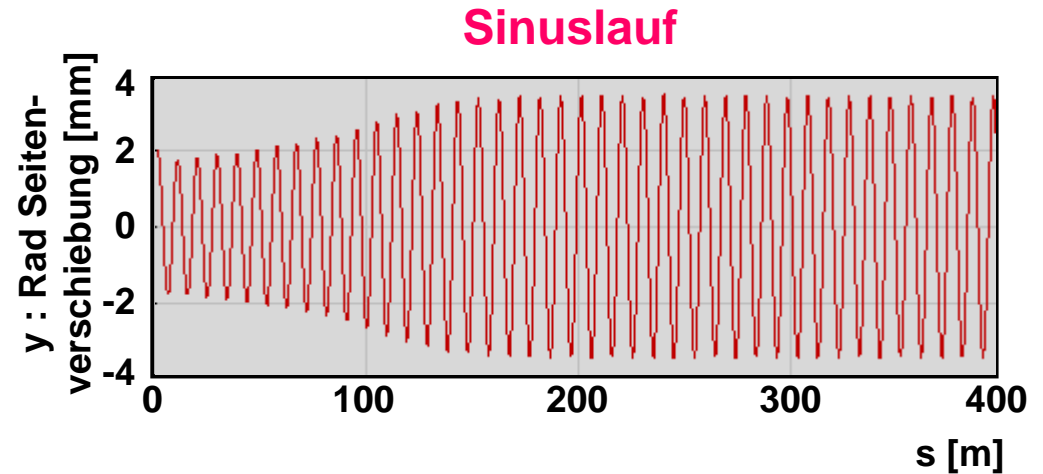
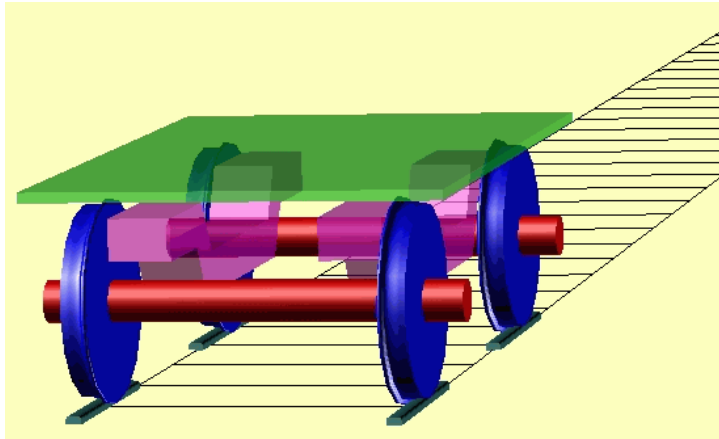


Beispiel 1.5: Parameterabhängige Systeme

G. Schupp (DLR Oberpfaffenhofen)



Technisches Problem

Bei Geradeausfahrt eines Schienenfahrzeugs mit starren Radsätzen wird die zentrierte Lage des Radsatzes im Gleis für große Fahrgeschwindigkeiten instabil, es kommt zu unerwünschten Grenzyklen („Sinuslauf“) bis hin zu chaotischem Systemverhalten.

