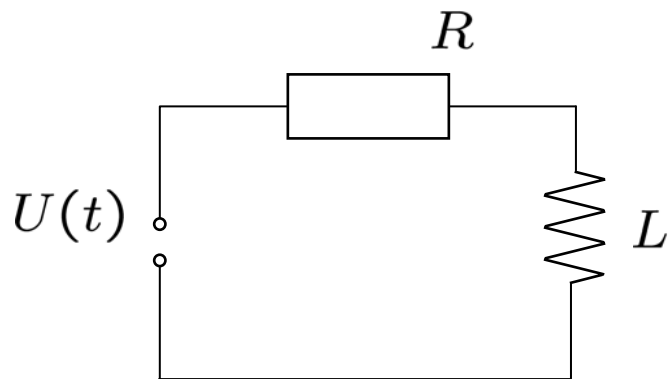


# Bemerkung 2.5: Lineare Differentialgleichungen

Beispiel  $RL$ -Stromkreis (vgl. Beispiel 1.2)



$$L \dot{I}(t) + RI(t) = U(t)$$

$$U(t) = U_0 \Rightarrow$$

$$I(t) = \frac{U_0}{R} - \left( \frac{U_0}{R} - I_0 \right) e^{-\frac{R}{L}t}$$

