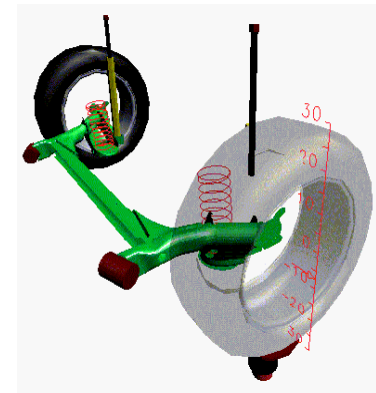
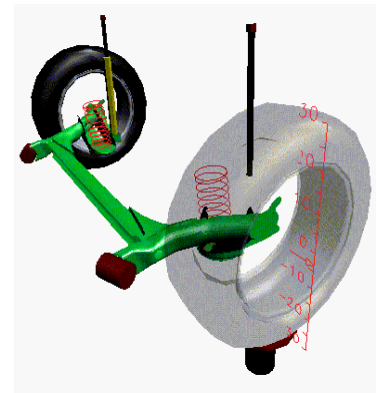
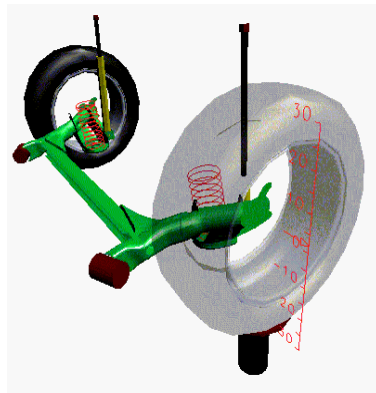
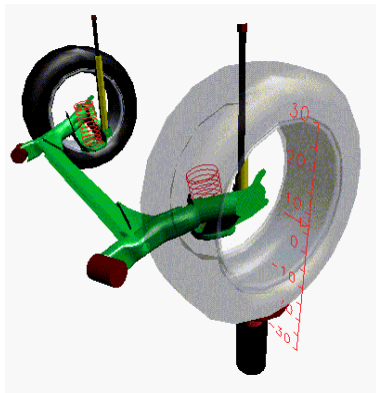
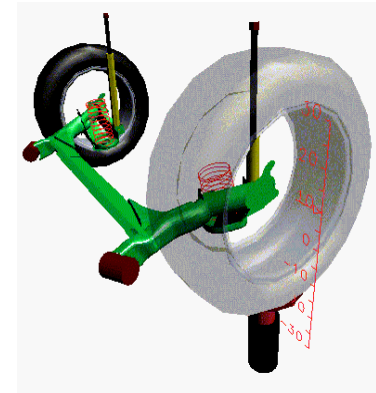
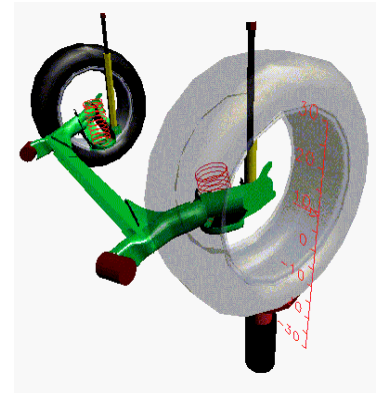
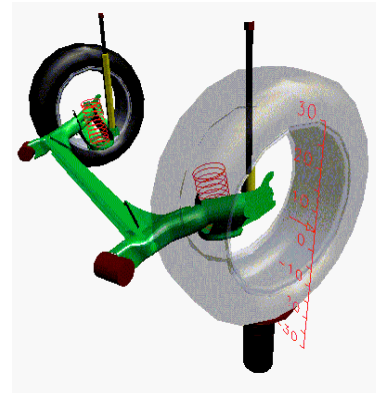
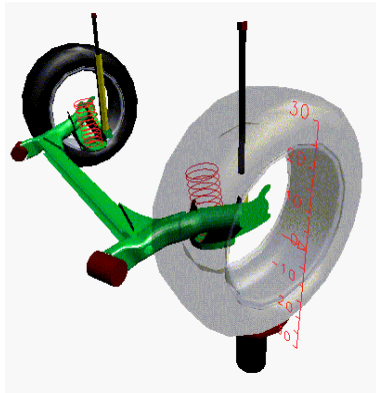


Beispiel 1.11: Systeme von Differentialgleichungen

Beispiel Elastische Deformation einer Fahrzeug-Verbundachse



© S. Dietz, INTEC GmbH, Weßling, 2000.

